

Item no.	Product name	X mm	Y mm	Z mm	
EQ10127755	DRIVER SET TW 38W RJ45 WAGO WINSTA DALI DT8	215	70	31	
EQ10127762	DRIVER SET 30W RJ45 WAGO WINSTA DALI	103	68	30	
EQ10127854	DRIVER-SET 30W RJ45 DALI	103	68	30	
EQ10127779	DRIVER SET 30W RJ45 WAGO WINSTA	132	45	30	
EQ10127786	DRIVER SET 30W RJ45	132	45	30	

## DE KURZANLEITUNG

### GEFAHR!

### Lebensgefahr durch elektrischen Schlag!

- Die Installation darf nur von Elektroinstallateuren oder Elektrofachkräften unter Berücksichtigung der landesspezifischen Vorschriften erfolgen
- Vor Montage/Demontage Netzspannung freischalten

### 1 Bestimmungsgemäße Verwendung

Das LED-Treiber Set ist für ESYLUX Satellite LED-Leuchten konzipiert. Die Anwendung ist in abgehängten Decken für den Innenbereich bestimmt.

- EQ10127755 – DRIVER SET TW 38W RJ45 WAGO WINSTA DALI DT8**  
Plug & Play LED-Treiber Set DALI TW  
Für ESYLUX Satellite Tunable White LED-Leuchten.
- Primärseitig am Treiber angeschlossen: 1 m schwarzes Kabel mit 5-poligem schwarz/blauem Stecker WAGO WINSTA 770
  - Sekundärseitig am Treiber angeschlossen: 1 m blaues Kabel (kaltweißer Kanal) und 1 m rotes Kabel (warmweißer Kanal) mit RJ45-Stecker

- Folgende Einstellungen wurden für die ESYLUX Satellite optimiert:  
(Physikalisch) wärmster CCT = 2700 K  
(Physikalisch) kältester CCT = 8500 K  
Einschalt-CCT = 4000 K

### EQ10127762 – DRIVER SET 30W RJ45 WAGO WINSTA DALI

- Plug & Play LED-Treiber Set DALI  
Für ESYLUX Satellite LED-Leuchten mit konstanter Lichtfarbe.
- Primärseitig am Treiber angeschlossen: 150 mm weißes Kabel an eine Anschlussbox und daran 1 m schwarzes Kabel mit 5-poligem schwarz/blauem Stecker WAGO WINSTA 770
  - Sekundärseitig am Treiber angeschlossen: 1 m blaues Kabel mit RJ45-Stecker

### EQ10127854 – DRIVER SET 30 W RJ45 DALI

- Plug & Play LED-Treiber Set DALI  
Für ESYLUX Satellite LED-Leuchten mit konstanter Lichtfarbe.
- Primärseitig am Treiber angeschlossen: 150 mm weißes Kabel mit 5-poliger Steckklemme, 2,5 mm<sup>2</sup> in einer Anschlussbox mit Zugentlastung
  - Sekundärseitig am Treiber angeschlossen: 1 m langes blaues Kabel mit RJ45-Stecker

## Technische Daten

	DALI DT8	DALI	ON/OFF
	EQ10127755 DRIVER SET TW 38W RJ45 WAGO WINSTA DALI DT8	EQ10127762 DRIVER SET 30W RJ45 WAGO WINSTA DALI	EQ10127779 DRIVER SET 30W RJ45 WAGO WINSTA
		EQ10127854 DRIVER-SET 30W RJ45 DALI	EQ10127786 DRIVER SET 30W RJ45
Relative Luftfeuchte	max. 80 %, nicht kondensierend	10 - 90 %, nicht kondensierend	10 - 90 %, nicht kondensierend
Nennspannung	220 - 240 V ~ / 50 - 60 Hz	200 - 240 V ~ / 50 - 60 Hz	200 - 240 V ~ / 50 - 60 Hz
Standby-Verbrauch	< 0,25 W	< 0,5 W	< 0,5 W
Leistungsaufnahme	35 W	34 W	30 W

## GB SHORT INSTRUCTION

### DANGER!

### Risk of fatal injury from electric shock!

- Installation may be performed only by an electrical installation technician or a trained electrician, taking country-specific regulations into account
- Switch off the mains voltage prior to assembly/disassembly

### 1 Intended use

The LED driver set is designed for ESYLUX Satellite LED lights. It is intended for use in suspended ceilings indoors.

### EQ10127755 – DRIVER SET TW 38W RJ45 WAGO WINSTA DALI DT8

- DALI TW plug-and-play LED driver set  
For ESYLUX Satellite Tunable White LED lights.
- Connected to the driver on the primary side: 1-m black cable with WAGO WINSTA 770 5-pin black/blue plug
  - Connected to the driver on the secondary side: 1-m blue cable (cold-white channel) and 1-m red cable (warm-white channel) with RJ45 plug

- The following settings have been optimised for the ESYLUX Satellite:  
(Physical) warmest CCT = 2700 K  
(Physical) coldest CCT = 8500 K  
Switch-on CCT = 4000 K

### EQ10127762 – DRIVER SET 30W RJ45 WAGO WINSTA DALI

- DALI plug-and-play LED driver set  
For ESYLUX Satellite LED lights with constant light colour.
- Connected to the driver on the primary side: 150-mm white cable to a junction box plus 1-m black cable with WAGO WINSTA 770 5-pin black/blue plug
  - Connected to the driver on the secondary side: 1-m blue cable with RJ45 plug

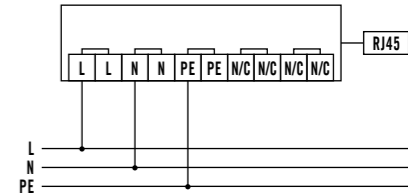
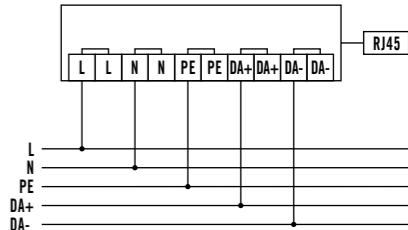
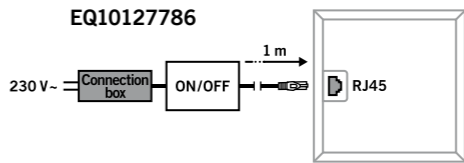
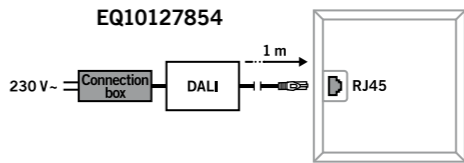
### EQ10127854 – DRIVER SET 30 W RJ45 DALI

- DALI plug-and-play LED driver set  
For ESYLUX Satellite LED lights with constant light colour.
- Connected to the driver on the primary side: 150-mm white cable with a 5-pin push terminal, 2,5 mm<sup>2</sup>, in a junction box with cord grips
  - Connected to the driver on the secondary side: 1-m blue cable with RJ45 plug

## Technical data

	DALI DT8	DALI	ON/OFF
	EQ10127755 DRIVER SET TW 38W RJ45 WAGO WINSTA DALI DT8	EQ10127762 DRIVER SET 30W RJ45 WAGO WINSTA DALI	EQ10127779 DRIVER SET 30W RJ45 WAGO WINSTA
		EQ10127854 DRIVER-SET 30W RJ45 DALI	EQ10127786 DRIVER SET 30W RJ45
Relative humidity	max. 80 %, non-condensing	10 - 90 %, non-condensing	10 - 90 %, non-condensing
Nominal voltage	220 - 240 V ~ / 50 - 60 Hz	220 - 240 V ~ / 50 - 60 Hz	220 - 240 V ~ / 50 - 60 Hz
Standby consumption	< 0.25 W	< 0.5 W	< 0.5 W
Power consumption	35 W	34 W	30 W

## 1.2



## FR MODE D'EMPLOI RAPIDE

### DANGER !

### Danger de mort par électrocution !

- L'installation doit impérativement être effectuée par des installateurs professionnels ou des spécialistes de l'électronique conformément aux normes et prescriptions locales en vigueur
- Avant d'installer ou de désinstaller le produit, coupez le courant

### 1 Conformité d'utilisation

Ce kit de pilotes LED est conçu pour les luminaires à LED Satellite ESYLUX. Il est destiné à être utilisé en intérieur sur des plafonds suspendus.

### EQ10127755 – DRIVER SET TW 38W RJ45 WAGO WINSTA DALI DT8

- Kit de pilotes Plug & Play LED DALI TW  
Pour luminaires à LED Satellite ESYLUX Tunable White.
- Connexion au pilote côté primaire : Câble noir de 1 m avec fiche à 5 pôles noir/bleu WAGO WINSTA 770
  - Connexion au pilote côté secondaire : Câble bleu de 1 m (canal blanc froid) et câble rouge de 1 m (canal blanc chaud) avec fiche RJ45

- Les réglages suivants ont été optimisés pour l'ESYLUX Satellite :  
(Physiquement) CCT le plus chaud = 2700 K  
(Physiquement) CCT le plus froid = 8500 K  
Allumer CCT = 4000 K

### EQ10127762 – DRIVER SET 30W RJ45 WAGO WINSTA DALI

- Kit de pilotes Plug & Play LED DALI  
Pour luminaires à LED Satellite ESYLUX avec une couleur d'éclairage constante.
- Connexion au pilote côté primaire : Câble blanc de 150 mm à une boîte de branchements, et ensuite câble noir de 1 m avec une fiche 5 pôles noir/bleu WAGO WINSTA 770
  - Connexion au pilote côté secondaire : Câble bleu de 1 m avec fiche RJ45

### EQ10127854 – DRIVER SET 30 W RJ45 DALI

- Kit de pilotes Plug & Play LED DALI  
Pour luminaires à LED Satellite ESYLUX avec une couleur d'éclairage constante.
- Connexion au pilote côté primaire : Câble blanc de 150 mm avec bornier enfichable cinqpolaire, 2,5 mm<sup>2</sup> dans une boîte de branchements avec dispositif anti-traction
  - Connexion au pilote côté secondaire : Câble bleu de 1 m avec fiche RJ45

## Caractéristiques techniques

	DALI DT8	DALI	ON/OFF
	EQ10127755 DRIVER SET TW 38W RJ45 WAGO WINSTA DALI DT8	EQ10127762 DRIVER SET 30W RJ45 WAGO WINSTA DALI	EQ10127779 DRIVER SET 30W RJ45 WAGO WINSTA
		EQ10127854 DRIVER-SET 30W RJ45 DALI	EQ10127786 DRIVER SET 30W RJ45
Taux d'humidité relative	max. 80 %, sans condensation	10 - 90 %, sans condensation	10 - 90 %, sans condensation
Tension nominale	220 - 240 V ~ / 50 - 60 Hz	220 - 240 V ~ / 50 - 60 Hz	220 - 240 V ~ / 50 - 60 Hz
Consommation en veille	< 0,25 W	< 0,5 W	< 0,5 W
Consommation	35 W	34 W	30 W

### EQ10127779 – DRIVER SET 30W RJ45 WAGO WINSTA

- Kit de pilotes Plug & Play LED ON/OFF  
Pour luminaires à LED Satellite ESYLUX avec une couleur d'éclairage constante.
- Connexion au pilote côté primaire : Câble blanc de 150 mm à une boîte de branchements, et ensuite câble noir de 1 m avec une fiche tripolaire noire WAGO WINSTA 770
  - Connexion au pilote côté secondaire : Câble bleu de 1 m avec fiche RJ45

### EQ10127786 – DRIVER SET 30W RJ45

- Kit de pilotes LED ON/OFF  
Pour luminaires à LED Satellite ESYLUX avec une couleur d'éclairage constante.
- Connexion au pilote côté primaire : Câble blanc de 150 mm avec bornier enfichable tripolaire, 2,5 mm<sup>2</sup> dans une boîte de branchements avec dispositif anti-traction
  - Connexion au pilote côté secondaire : Câble bleu de 1 m avec fiche RJ45

### Type de montage et emplacement d'installation

Intégré au plafond

### Éléments inclus

1 x kit de pilotes

### 2 Raccordement

Le raccordement pour les articles suivants s'effectue conformément aux illustrations (1.1).

EQ10127755 – DRIVER SET TW 38W RJ45 WAGO WINSTA DALI DT8  
EQ10127762 – DRIVER SET 30W RJ45 WAGO WINSTA DALI  
EQ10127779 – DRIVER SET 30W RJ45 WAGO WINSTA

Le raccordement pour l'article suivant s'effectue conformément au schéma électrique (1.2).

EQ10127854 – DRIVER-SET 30W RJ45 DALI  
EQ10127786 – DRIVER SET 30W RJ45

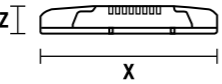
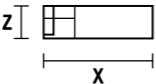
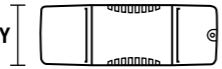
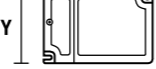
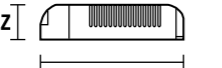

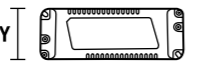



- L** Fil externe 230 V ~  
**N** Fil neutre  
**DA+** DALI  
**DA-** DALI  
**⊕** Terre

### 3 Mise au rebut/garantie

- Cet appareil ne doit pas être jeté avec les déchets non triés.  
 Les propriétaires d'équipements électriques ou électroniques usagés ont en effet l'obligation légale de les déposer dans un centre de collecte sélective. Informez-vous auprès de votre municipalité sur les possibilités de recyclage.

La garantie fabricant ESYLUX est disponible sur Internet à l'adresse [www.esylux.com](http://www.esylux.com).

Sous réserve de modifications techniques et esthétiques.

Item no.	Product name	X mm	Y mm	Z mm		
EQ10127755	DRIVER SET TW 38W RJ45 WAGO WINSTA DALI DT8	215	70	31		
EQ10127762	DRIVER SET 30W RJ45 WAGO WINSTA DALI	103	68	30		
EQ10127854	DRIVER-SET 30W RJ45 DALI	103	68	30		
EQ10127779	DRIVER SET 30W RJ45 WAGO WINSTA	132	45	30		
EQ10127786	DRIVER SET 30W RJ45	132	45	30		

## NL KORTE HANDLEIDING

### ⚠ GEVAAR!

### ⚠ Levensgevaar door elektrische schok!

- De installatie mag uitsluitend door elektro-installateurs of elektriciens worden uitgevoerd, met inachtneming van de landspecifieke voorschriften
- Vóór montage/demontage de netspanning uitschakelen

#### 1 Gebruik in overeenstemming met het gebruiksdoel

De LED-driverset is ontworpen voor ESYLUX Satellite LED-armaturen. De toepassing is in verlaagde plafonds voor binnenhuis bestemd.

- EQ10127755 – DRIVER SET TW 38W RJ45 WAGO WINSTA DALI DT8**  
Plug & Play LED-driverset DALI TW  
Voor ESYLUX Satellite Tunable White LED-armaturen.
- Aan primaire zijde op de driver aangesloten: 1 m zwarte kabel met 5-polige zwart-blauwe stekker WAGO WINSTA 770
  - Aan secundaire zijde op de driver aangesloten: 1 m blauwe kabel (koudwit kanaal) en 1 m rode kabel (warmwit kanaal) met RJ45-stekker

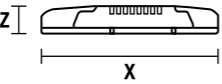
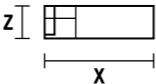
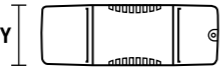
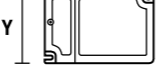
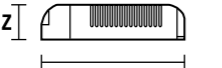

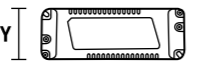



- De volgende instellingen zijn geoptimaliseerd voor de ESYLUX Satellite: (Fysiek) warmste CCT = 2700 K (Fysiek) koudste CCT = 8500 K (Inschakel CCT = 4000 K

- EQ10127762 – DRIVER SET 30W RJ45 WAGO WINSTA DALI**  
Plug & Play LED-driverset DALI  
Voor ESYLUX Satellite LED-armaturen met constante lichtkleur.
- Aan primaire zijde op de driver aangesloten: 150 mm witte kabel op een aansluitbox en daarop 1 m zwarte kabel met 5-polige zwart-blauwe stekker WAGO WINSTA 770
  - Aan secundaire zijde op de driver aangesloten: 1 m blauwe kabel met RJ45-stekker

- EQ10127854 – DRIVER SET 30 W RJ45 DALI**  
Plug & Play LED-driverset DALI  
Voor ESYLUX Satellite LED-armaturen met constante lichtkleur.
- Aan primaire zijde op de driver aangesloten: 150 mm witte kabel met 5-polige insteekklem, 2,5 mm² in een aansluitbox met trekontlasting
  - Aan secundaire zijde op de driver aangesloten: 1 m lange blauwe kabel met RJ45-stekker



Technical data for specific products can be found at [www.esylux.com/products](http://www.esylux.com/products)

X mm	Y mm	Z mm				
EQ10127755	DRIVER SET TW 38W RJ45 WAGO WINSTA DALI DT8	215	70	31		
EQ10127762	DRIVER SET 30W RJ45 WAGO WINSTA DALI	103	68	30		
EQ10127854	DRIVER-SET 30W RJ45 DALI	103	68	30		
EQ10127779	DRIVER SET 30W RJ45 WAGO WINSTA	132	45	30		
EQ10127786	DRIVER SET 30W RJ45	132	45	30		

- EQ10127779 – DRIVER SET 30W RJ45 WAGO WINSTA**  
Plug & Play LED-driverset ON/OFF  
Voor ESYLUX Satellite LED-armaturen met constante lichtkleur.
- Aan primaire zijde op de driver aangesloten: 150 mm witte kabel op een aansluitbox en daarop 1 m zwarte kabel met 3-polige zwarte stekker WAGO WINSTA 770
  - Aan secundaire zijde op de driver aangesloten: 1 m lange blauwe kabel met RJ45-stekker

- EQ10127786 – DRIVER SET 30W RJ45**  
LED-driverset ON/OFF  
Voor ESYLUX Satellite LED-armaturen met constante lichtkleur.
- Aan primaire zijde op de driver aangesloten: 150 mm witte kabel met 3-polige insteekklem, 2,5 mm² in een aansluitbox met trekontlasting
  - Aan secundaire zijde op de driver aangesloten: 1 m lange blauwe kabel met RJ45-stekker

**Montage-type/plaats**  
Inbouw/plafond  
**Leveringsomvang**  
1x LED-driverset

#### 2 Aansluiting

De aansluiting voor de volgende artikelen vindt plaats volgens afbeeldingen **(1.1)**.

EQ10127755 – DRIVER SET TW 38W RJ45 WAGO WINSTA DALI DT8  
EQ10127762 – DRIVER SET 30W RJ45 WAGO WINSTA DALI  
EQ10127779 – DRIVER SET 30W RJ45 WAGO WINSTA

De aansluiting voor het volgende artikel vindt plaats volgens aansluitschema **(1.2)**.

EQ10127854 – DRIVER-SET 30W RJ45 DALI  
EQ10127786 – DRIVER SET 30W RJ45

**L** Fase draad 230 V~  
**N** Nulleider  
**DA+** DALI  
**DA-** DALI  
 Aardingskabel

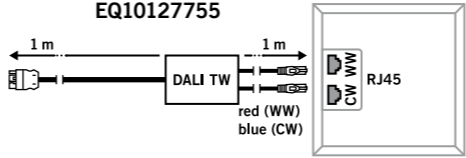
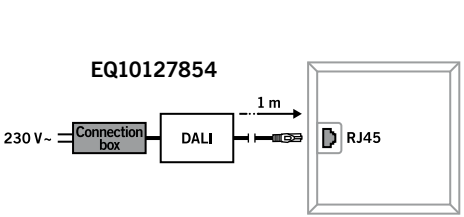
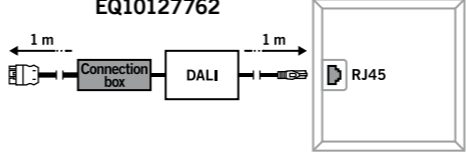
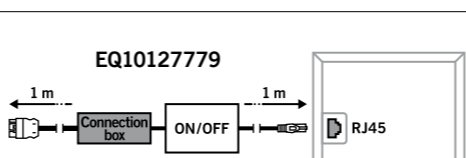
#### 3 Afvalverwijdering/garantie

Dit apparaat mag niet samen met ongesorteerd restafval worden afgevoerd. Afgedankte elektrische en elektronische apparaten dienen volgens de wettelijke voorschriften te worden afgevoerd. Neem voor meer informatie contact op met uw gemeente.

U vindt de fabrieksgarantie van ESYLUX op internet op [www.esylux.com](http://www.esylux.com).

Technische en optische wijzigingen voorbehouden.

Technische gegevens			
	DALI DT8	DALI	ON/OFF
	EQ10127755 DRIVER SET TW 38W RJ45 WAGO WINSTA DALI DT8	EQ10127762 DRIVER SET 30W RJ45 WAGO WINSTA DALI	EQ10127779 DRIVER SET 30W RJ45 WAGO WINSTA
		EQ10127854 DRIVER-SET 30W RJ45 DALI	EQ10127786 DRIVER SET 30W RJ45
Relatieve luchtvochtigheid	max. 80 <span> </span> %, niet-condenserend	10 - 90 <span> </span> %, niet-condenserend	10 - 90 <span> </span> %, icke-condenserend
Nominale spanning	220 -240 V~ / 50 -60 Hz	200 -240 V~ / 50 -60 Hz	200 -240 V~ / 50 -60 Hz
Stand-byverbruik	< 0,25 W	< 0,5 W	< 0,5 W
Opgenomen vermogen	35 W	34 W	30 W

<b>1.1</b>	<p><b>EQ10127755</b></p> 	<b>1.2</b>	<p><b>EQ10127854</b></p> 
	<p><b>EQ10127762</b></p> 		
	<p><b>EQ10127779</b></p> 		

## DK KORT VEJLEDNING

### ⚠ FARE!

### ⚠ Livsfare på grund af elektrisk stød!

- Installationen må kun foretages af elinstallatører eller elektrikere under overholdelse af nationale installationsforskrifter
- Før montering/afmontering skal forsyningsspændingen slås fra

#### 1 Tilsigtet anvendelse

LED-driversættet er beregnet til ESYLUX Satellite LED-lamper. Beregnet til indendørs anvendelse i sænkede lofter.

- EQ10127755 – DRIVER SET TW 38W RJ45 WAGO WINSTA DALI DT8**  
Plug & Play LED-driversæt DALI TW  
Til ESYLUX Satellite Tunable White LED-lamper.
- Primærtilsluttet til driveren: 1 m sort kabel med 5-polet sort/blåt stik WAGO WINSTA 770
  - Sekundærtilsluttet til driveren: 1 m blåt kabel (koldhvid kanal) og 1 m rødt kabel (varmhvid kanal) med RJ45-stik

- De følgende indstillinger er optimeret til ESYLUX Satellite: (Fysisk) varmeste CCT = 2700 K (Fysisk) koldeste CCT = 8500 K (Tændt CCT = 4000 K

- EQ10127762 – DRIVER SET 30W RJ45 WAGO WINSTA DALI**  
Plug & Play LED-driversæt DALI  
Til ESYLUX Satellite LED-lamper med konstant lysfarve.
- Primærtilsluttet til driveren: 150 mm hvidt kabel til en samleåse og dertil 1 m sort kabel med 5-polet sort stik WAGO WINSTA 770
  - Sekundærtilsluttet til driveren: 1 m blåt kabel med RJ45-stik

- EQ10127854 – DRIVER SET 30 W RJ45 DALI**  
Plug & Play LED-driversæt DALI  
Til ESYLUX Satellite LED-lamper med konstant lysfarve.
- Primærtilsluttet til driveren: 150 mm hvidt kabel med 5-polet stikklemme, 2,5 mm² i en tilslutningsboks med trækafastning
  - Sekundærtilsluttet til driveren: 1 m langt blåt kabel med RJ45-stik

- EQ10127779 – DRIVER SET 30W RJ45 WAGO WINSTA**  
Plug & Play LED-driversæt ON/OFF  
Til ESYLUX Satellite LED-lamper med konstant lysfarve.
- Primærtilsluttet til driveren: 150 mm hvidt kabel til en samleåse og dertil 1 m sort kabel med 3-polet sort stik WAGO WINSTA 770
  - Sekundærtilsluttet til driveren: 1 m langt blåt kabel med RJ45-stik

- EQ10127786 – DRIVER SET 30W RJ45**  
LED-driversæt ON/OFF  
Til ESYLUX Satellite LED-lamper med konstant lysfarve.
- Primærtilsluttet til driveren: 150 mm hvidt kabel med 3-polet stikklemme, 2,5 mm² i en tilslutningsboks med trækafastning
  - Sekundærtilsluttet til driveren: 1 m langt blåt kabel med RJ45-stik

**Monteringstype/-sted**  
Indbygning/loft  
**Leverancens omfatter**  
1 x LED-driversæt

#### 2 Tilslutning

Illustrationerne **(1.1)** viser tilslutningen for følgende artikler.

EQ10127755 – DRIVER SET TW 38W RJ45 WAGO WINSTA DALI DT8  
EQ10127762 – DRIVER SET 30W RJ45 WAGO WINSTA DALI  
EQ10127779 – DRIVER SET 30W RJ45 WAGO WINSTA

Tilslutningsplanen **(1.2)** viser tilslutningen for følgende artikler.

EQ10127854 – DRIVER-SET 30W RJ45 DALI  
EQ10127786 – DRIVER SET 30W RJ45

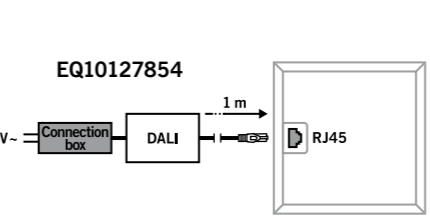
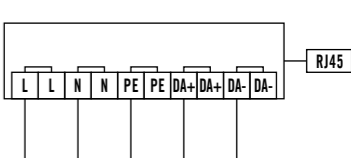
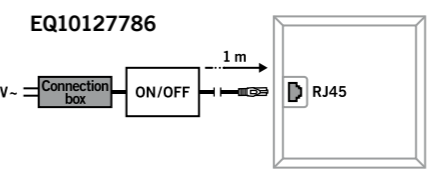
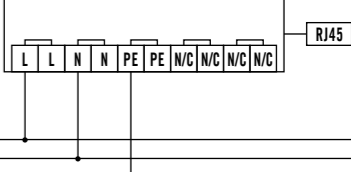
**L** Ydre leder 230 V~  
**N** Nulleder  
**DA+** DALI  
**DA-** DALI  
 Beskyttelsesleder

#### 3 Bortskaffelse/garanti

Dette apparat må ikke bortskaffes med sorteret husholdningsaffald. Ejere af brugt udstyr er i henhold til loven forpligtet til at bortskaffe dette udstyr fagligt korrekt. I din kommune kan du få yderligere informationer.

Du kan finde ESYLUX-producentgarantien på internettet på [www.esylux.com](http://www.esylux.com).

Der tages forbehold for tekniske og optiske ændringer.

<b>1.2</b>	<p><b>EQ10127854</b></p> 	
	<p><b>EQ10127786</b></p> 	

## SE KORTFATTAD BRUKSANVISNING

### ⚠ VARNING!

### ⚠ Livsfara, risk för elektrisk stöt!

- Installation får endast utföras av elinstallatörer och behöriga elektriker under iakttagande av nationella föreskrifter
- Innan produkten monteras/tas bort ska nätspänningen kopplas från

#### 1 Ändamålsenlig användning

LED-drivenhetssatsen är utformad för ESYLUX Satellite LED-armaturer. Avsedd att användas i undertak inomhus.

- EQ10127755 – DRIVER SET TW 38W RJ45 WAGO WINSTA DALI DT8**  
Plug and play LED-drivenhetssats DALI TW  
För ESYLUX Satellite Tunable White LED-armaturer.
- Anslutet på primärsidan på drivenheten: 1 m svart kabel med 5-polig svart/blå stickkontakt WAGO WINSTA 770
  - Anslutet på sekundärsidan på drivenheten: 1 m blå kabel (kallvit kanal) och 1 m röd kabel (varmvit kanal) med RJ45-kontakt

- Följande inställningar har optimerats för ESYLUX Satellite: (Fysisk) varmaste CCT = 2700 K (Fysiskt) kallaste CCT = 8500 K (Slå på CCT = 4000 K

- EQ10127762 – DRIVER-SATS 30W RJ45 WAGO WINSTA DALI**  
Plug and play LED-drivenhetssats DALI  
För ESYLUX Satellite LED-armaturer med konstant ljusfärg.
- Anslutet på primärsidan på drivenheten: 150 mm vit kabel till en kopplingsdosa och till denna 1 m svart kabel med 5-polig svart/blå stickkontakt WAGO WINSTA 770
  - Anslutet på sekundärsidan på drivenheten: 1 m blå kabel med RJ45-kontakt

- EQ10127854 – DRIVER SET 30 W RJ45 DALI**  
Plug and play LED-drivenhetssats DALI  
För ESYLUX Satellite LED-armaturer med konstant ljusfärg.
- Anslutet på primärsidan på drivenheten: 150 mm vit kabel med 5-polig snabbanslutning, 2,5 mm² i en kopplingsdosa med dragavlastning
  - Anslutet på sekundärsidan på drivenheten: 1 m lång blå kabel med RJ45-kontakt

- EQ10127779 – DRIVER-SATS 30W RJ45 WAGO WINSTA**  
Plug and play LED-drivenhetssats ON/OFF  
För ESYLUX Satellite LED-armaturer med konstant ljusfärg.
- Anslutet på primärsidan på drivenheten: 150 mm vit kabel till en kopplingsdosa och till denna 1 m svart kabel med 3-polig svart stickkontakt WAGO WINSTA 770
  - Anslutet på sekundärsidan på drivenheten: 1 m lång blå kabel med RJ45-kontakt

- EQ10127786 – DRIVER-SATS 30W RJ45**  
LED-drivenhetssats PÅ/AV  
För ESYLUX Satellite LED-armaturer med konstant ljusfärg.
- Anslutet på primärsidan på drivenheten: 150 mm vit kabel med 3-polig snabbanslutning, 2,5 mm² i en kopplingsdosa med dragavlastning
  - Anslutet på sekundärsidan på drivenheten: 1 m lång blå kabel med RJ45-kontakt

**Monteringssätt/-plats**  
Montering/tak  
**Leveransinnehållning**  
1 x LED-drivenhetssats

#### 2 Anslutning

Anslutningen av följande artikel ska utföras enligt bilden **(1.1)**.

EQ10127755 – DRIVER SET TW 38W RJ45 WAGO WINSTA DALI DT8  
EQ10127762 – DRIVER-SATS 30W RJ45 WAGO WINSTA DALI  
EQ10127779 – DRIVER-SATS 30W RJ45 WAGO WINSTA

Anslutningen av följande artikel ska utföras enligt kopplingsschemat **(1.2)**.

EQ10127854 – DRIVER-SET 30W RJ45 DALI  
EQ10127786 – DRIVER SET 30W RJ45

**L** Fasledare 230 V~  
**N** Neutralledare  
**DA+** DALI  
**DA-** DALI  
 Skyddsledare






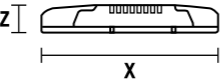
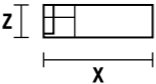
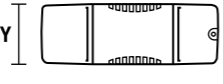
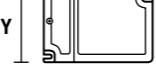
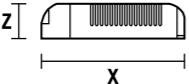



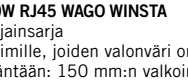

#### 3 Avfallshantering/garanti

Denna apparat får inte kastas i det osorterade restavfallet. Ägare till gamla apparater är enligt lag skyldiga att avfallshantera denna apparat på sakkunnigt och föreskrivet sätt. Information får du från din stads- eller kommunalförvaltning.

Du hittar ESYLUX tillverkargaranti på Internet under [www.esylux.com](http://www.esylux.com).

Vi förbehåller oss rätten till tekniska och utseendemässiga ändringar.

Tekniska uppgifter			
	DALI DT8	DALI	ON/OFF
	EQ10127755 DRIVER SET TW 38W RJ45 WAGO WINSTA DALI DT8	EQ10127762 DRIVER SET 30W RJ45 WAGO WINSTA DALI	EQ10127779 DRIVER SET 30W RJ45 WAGO WINSTA
		EQ10127854 DRIVER-SET 30W RJ45 DALI	EQ10127786 DRIVER SET 30W RJ45
Relativ luftfuktighet	max. 80 <span> </span> %, icke-condenserande	10 - 90 <span> </span> %, icke-condenserande	10 - 90 <span> </span> %, icke-condenserande
Märkspänning	220 -240 V~ / 50 -60 Hz	200 -240 V~ / 50 -60 Hz	200 -240 V~ / 50 -60 Hz
Förbrukning i viloläge	< 0,25 W	< 0,5 W	< 0,5 W
Effektförbrukning	35 W	34 W	30 W

							
			Technical data for specific products can be found at <a href="http://www.esylux.com/products">www.esylux.com/products</a>				
Item no.	Product name	X mm	Y mm	Z mm			
EQ10127755	DRIVER SET TW 38W RJ45 WAGO WINSTA DALI DT8	215	70	31			
EQ10127762	DRIVER SET 30W RJ45 WAGO WINSTA DALI	103	68	30			
EQ10127854	DRIVER-SET 30W RJ45 DALI	103	68	30			
EQ10127779	DRIVER SET 30W RJ45 WAGO WINSTA	132	45	30			
EQ10127786	DRIVER SET 30W RJ45	132	45	30			

## FI PIKAOPAS

### VAARA!

### Sähköisku aiheuttaa hengenvaaran!

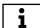
- Ainoastaan sähköasentajat tai alan ammattilaiset saavat asentaa tuotteen. Asennuksessa on noudatettava maakohtaisia määräyksiä
- Katkaise verkkojännite ennen asennusta/purkua

#### 1 Määräystenmukainen käyttö

LED-ohjainsarja on suunniteltu ESYLUX Satellite -LED-valaisimille. Ratkaisu on tarkoitettu sisäkäyttöön asennettavaksi ripustettuihin sisäkattoihin.

**EQ10127755 – DRIVER SET TW 38W RJ45 WAGO WINSTA DALI DT8**
Plug & Play DALI TW -LED-ohjainsarja
ESYLUX Satellite Tunable White -LED-valaisimille.

- Kytkenä ohjaimen tuloliitäntään: 1 m:n musta johto, jossa 5-napainen musta/sininen pistoke WAGO WINSTA 770
- Kytkenä ohjaimen lähtöliitäntään: 1 m:n sininen johto (lämpmän valkoinen kanava) ja 1 m:n punainen johto (lämpmän valkoinen kanava), joissa RJ45-pistoke

-  Seuraavat asetukset on optimoitu ESYLUX-satelliittia varten: (Fyysisesti) lämpimin CCT = 2700 K (Fyysisesti) kylmin CCT = 8500 K Käynnistys CCT = 4000 K

**EQ10127762 – DRIVER SET 30W RJ45 WAGO WINSTA DALI**
Plug & Play DALI -LED-ohjainsarja
ESYLUX Satellite -LED-valaisimille, joiden valonväri on vakio.

- Kytkenä ohjaimen tuloliitäntään: 150 mm:n valkoinen johto liitäntärasiaan ja siitä 1 m:n musta johto, jossa 5-napainen musta/sininen pistoke WAGO WINSTA 770
- Kytkenä ohjaimen lähtöliitäntään: 1 m:n sininen johto, jossa RJ45-pistoke

**EQ10127854 – DRIVER SET 30 W RJ45 DALI**
Plug & Play DALI -LED-ohjainsarja
ESYLUX Satellite -LED-valaisimille, joiden valonväri on vakio.

- Kytkenä ohjaimen tuloliitäntään: 150 mm:n valkoinen johto, jossa 5-napainen pistoliitin (2,5 mm²) ja vedonpoistin, liitäntärasiaan
- Kytkenä ohjaimen lähtöliitäntään: 1 m:n sininen johto, jossa RJ45-pistoke

### NO KORT VEILEDNING

**EQ10127779 – DRIVER SET 30W RJ45 WAGO WINSTA**
Plug & Play ON/OFF -LED-ohjainsarja
ESYLUX Satellite -LED-valaisimille, joiden valonväri on vakio.

- Kytkenä ohjaimen tuloliitäntään: 150 mm:n valkoinen johto liitäntärasiaan ja siitä 1 m:n musta johto, jossa 3-napainen musta pistoke WAGO WINSTA 770
- Kytkenä ohjaimen lähtöliitäntään: 1 m:n sininen johto, jossa RJ45-pistoke

**EQ10127786 – DRIVER SET 30W RJ45**
ON/OFF-LED-ohjainsarja
ESYLUX Satellite -LED-valaisimille, joiden valonväri on vakio.

- Kytkenä ohjaimen tuloliitäntään: 150 mm:n valkoinen johto, jossa 3-napainen pistoliitin (2,5 mm²) ja vedonpoistin, liitäntärasiaan
- Kytkenä ohjaimen lähtöliitäntään: 1 m:n sininen johto, jossa RJ45-pistoke

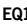
**Asennustapa/-paikka**
Uppoasennus/katto

**Toimituksen sisältö**
1 x LED-ohjainsarja

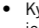
**2 Kytkenä**

Seuraavien tuotteiden kytkennät tehdään kuvien **(1.1)** mukaisesti.
EQ10127755 – DRIVER SET TW 38W RJ45 WAGO WINSTA DALI DT8
EQ10127762 – DRIVER SET 30W RJ45 WAGO WINSTA DALI
EQ10127779 – DRIVER SET 30W RJ45 WAGO WINSTA

Seuraavan tuotteen kytkennät tehdään kytkentäkaavion **(1.2)** mukaisesti.
EQ10127854 – DRIVER-SET 30W RJ45 DALI
EQ10127786 – DRIVER SET 30W RJ45

**L** ulkojohdin, 230 V~
**N** nollajohdin
**DA+** DALI
**DA-** DALI
 Maadoitusjohdin

**3 Hävittäminen/takuu**

 Tätä laitetta ei saa hävittää lajittelemattoman kaatopaikkajätteen seassa. Käytettyjen laitteiden omistajilla on lakisääteinen velvollisuus hävittää laite asianmukaisesti.

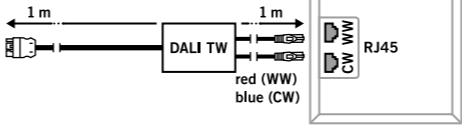
Tietoja saat kaupunkisi tai kuntasi virastosta.

ESYLUXin valmistajan takuu on saatavana osoitteesta [www.esylux.com](http://www.esylux.com).

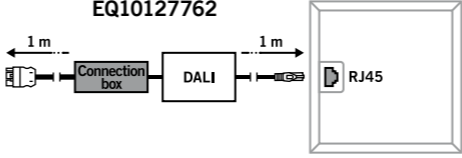
Oikeus teknisiin ja optisiin muutoksiin pidätetään.

**1.1**

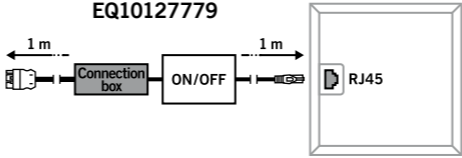
**EQ10127755**



**EQ10127762**



**EQ10127779**



**NO KORT VEILEDNING**

 **FARE!**

### Livsfare på grunn av elektrisk støt!

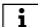
- Installering skal kun utføres av elektroinstallatører eller elektrofagpersoner i henhold til forskriftene i det aktuelle landet
- Før montering/demontering må nettspenning kobles ut

#### 1 Tiltenkt bruk

LED-driversettet er laget for ESYLUX Satellite LED-lamper. Disse skal brukes i opphengte tak innendørs.

**EQ10127755 – DRIVER SET TW 38W RJ45 WAGO WINSTA DALI DT8**
Plug & Play LED-driversett DALI TW
For ESYLUX Satellite Tunable White LED-lamper.

- Primært koblet til driver: 1 m svart kabel med 5-polet svart/blå kontakt WAGO WINSTA 770
- Sekundært koblet til driver: 1 m blå kabel (kaldhvit kanal) og 1 m rød kabel (varmhvit kanal) med RJ45-plugg

-  Følgende innstillinger er optimert for ESYLUX Satellite: (Fysisk) varmeste CCT = 2700 K (Fysisk) kaldeste CCT = 8500 K Slå på CCT = 4000 K

**EQ10127762 – DRIVER SET 30W RJ45 WAGO WINSTA DALI**
Plug & Play LED-driversett DALI
For ESYLUX Satellite LED-lamper med konstant lysfarge.

- Primært koblet til driver: 150 mm hvit kabel til koblingsboks og 1 m svart kabel med 5-polet svart/blå kontakt WAGO WINSTA 770
- Sekundært koblet til driver: 1 m blå kabel til RJ45-plugg

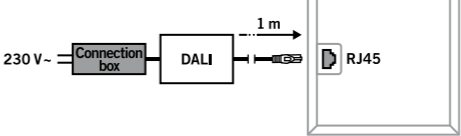
**EQ10127854 – DRIVER SET 30 W RJ45 DALI**
Plug & Play LED-driversett DALI
For ESYLUX Satellite LED-lamper med konstant lysfarge.

- Primært koblet til driver: 150 mm hvit kabel med 5-polet innstikksklemme, 2,5 mm² i en koblingsboks med strekkavlastning
- Sekundært koblet til driver: 1 m lang blå kabel til RJ45-plugg

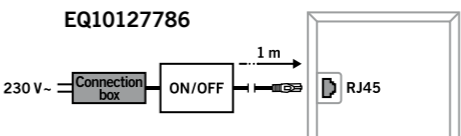
**IT ISTRUZIONI IN BREVE**

### 1.2

**EQ10127854**



**EQ10127786**



**IT ISTRUZIONI IN BREVE**

 **PERICOLO!**

### Pericolo di morte dovuto a scossa elettrica!


- L'installazione deve essere eseguita solo da elettricisti e personale specializzato nell'osservanza delle disposizioni vigenti localmente
- Togliere la tensione di rete prima del montaggio/dello smontaggio

#### 1 Utilizzo conforme

Il set driver a LED è concepito per luci a LED ESYLUX Satellite. L'applicazione è progettata per controsoffitti in ambienti interni.

**EQ10127755 – DRIVER SET TW 38W RJ45 WAGO WINSTA DALI DT8**
Plug & Play Set driver a LED DALI TW
Per luci a LED ESYLUX Satellite Tunable White.

- Collegato al driver sul lato primario: Cavo nero da 1 m con connettore a 5 poli nero/blu WAGO WINSTA 770
- Collegato al driver sul lato secondario: Cavo blu da 1 m (canale bianco freddo) e cavo rosso da 1 m (canale bianco caldo) con connettore RJ45

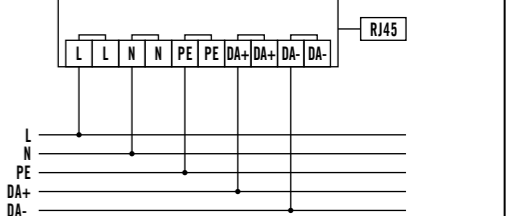
-  Le seguenti impostazioni sono state ottimizzate per l'ESYLUX Satellite: CCT più caldo (fisico) = 2700 K CCT più freddo (fisico) = 8500 K CCT all'accensione = 4000 K

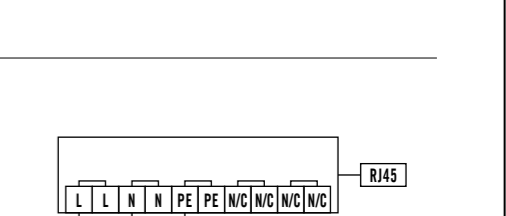
**EQ10127762 – DRIVER SET 30W RJ45 WAGO WINSTA DALI**
Plug & Play Set driver a LED DALI
Per luci a LED ESYLUX Satellite con colore della luce costante.

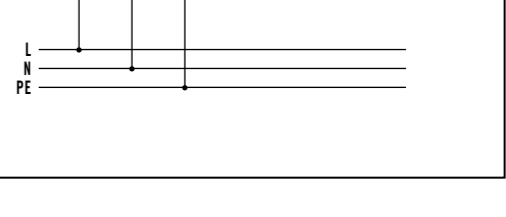
- Collegato al driver sul lato primario: Cavo bianco da 150 mm su una scatola di derivazione e cavo nero da 1 m con connettore a 5 poli nero/blu WAGO WINSTA 770
- Collegato al driver sul lato secondario: Cavo blu da 1 m con connettore RJ45

**EQ10127854 – DRIVER SET 30 W RJ45 DALI**
Plug & Play Set driver a LED DALI
Per luci a LED ESYLUX Satellite con colore della luce costante.

- Collegato al driver sul lato primario: Cavo bianco da 150 mm con morsetto a innesto a 5 poli, 2,5 mm² in una scatola di derivazione con fermacavo
- Collegato al driver sul lato secondario: Cavo blu da 1 m con connettore RJ45-Stecker







**EQ10127779 – DRIVER SET 30W RJ45 WAGO WINSTA**
Set driver a LED Plug & Play ON/OFF
Per luci a LED ESYLUX Satellite con colore della luce costante.

- Collegato al driver sul lato primario: Cavo bianco da 150 mm su una scatola di derivazione e cavo nero da 1 m con connettore a 3 poli nero WAGO WINSTA 770
- Collegato al driver sul lato secondario: Cavo blu da 1 m con connettore RJ45-Stecker

**EQ10127786 – DRIVER SET 30W RJ45**
Set driver a LED ON/OFF
Per luci a LED ESYLUX Satellite con colore della luce costante.

- Collegato al driver sul lato primario: Cavo bianco da 150 mm con morsetto a innesto a 3 poli, 2,5 mm² in una scatola di derivazione con fermacavo
- Collegato al driver sul lato secondario: Cavo blu da 1 m con connettore RJ45-Stecker

**Tipo e luogo di montaggio**
Montaggio/soffitto


**Fontitura**
1x set driver a LED

#### 2 Collegamento



Il collegamento per i seguenti articoli avviene come da figure **(1.1)**.
EQ10127755 – DRIVER SET TW 38W RJ45 WAGO WINSTA DALI DT8
EQ10127762 – DRIVER SET 30W RJ45 WAGO WINSTA DALI
EQ10127779 – DRIVER SET 30W RJ45 WAGO WINSTA

Il collegamento per il seguente articolo avviene come da schema dei collegamenti **(1.2)**.

EQ10127854 – DRIVER-SET 30W RJ45 DALI
EQ10127786 – DRIVER SET 30W RJ45

**L** Conduttore esterno 230 V~
**N** Conduttore di neutro
**DA+** DALI
**DA-** DALI
 Conduttore di protezione

#### 3 Smaltimento/garanzia

 Il presente dispositivo non deve essere smaltito come rifiuto urbano indifferenziato. Chi possiede un vecchio dispositivo  è vincolato per legge allo smaltimento conformemente alle normative in vigore. Per ulteriori informazioni rivolgersi all'amministrazione comunale.

La garanzia del produttore ESYLUX è disponibile sul sito Internet [www.esylux.com](http://www.esylux.com).

L'azienda si riserva il diritto di apportare modifiche tecniche ed estetiche.

Tekniset tiedot			
	DALI DT8	DALI	ON/OFF
	EQ10127755 DRIVER SET TW 38W RJ45 WAGO WINSTA DALI DT8	EQ10127762 DRIVER SET 30W RJ45 WAGO WINSTA DALI	EQ10127779 DRIVER SET 30W RJ45 WAGO WINSTA
		EQ10127854 DRIVER-SET 30W RJ45 DALI	EQ10127786 DRIVER SET 30W RJ45
Suhteellinen ilmankosteus	enint. 80 <span> </span> %, ei kondensoituva	10 - 90 <span> </span> %, ei kondensoituva	10 - 90 <span> </span> %, ei kondensoituva
Nimellisjännite	220 -240 V ~ / 50 -60 Hz	200 -240 V ~ / 50 -60 Hz	200 -240 V ~ / 50 -60 Hz
Kulutus valmiustilassa	< 0,25 W	< 0,5 W	< 0,5 W
Tehontarve	35 W	34 W	30 W

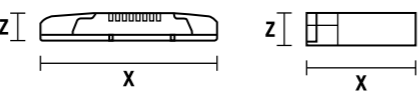
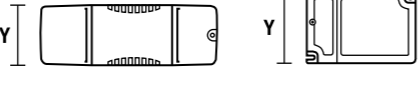


Tekniske data			
	DALI DT8	DALI	ON/OFF
	EQ10127755 DRIVER SET TW 38W RJ45 WAGO WINSTA DALI DT8	EQ10127762 DRIVER SET 30W RJ45 WAGO WINSTA DALI	EQ10127779 DRIVER SET 30W RJ45 WAGO WINSTA
		EQ10127854 DRIVER-SET 30W RJ45 DALI	EQ10127786 DRIVER SET 30W RJ45
Relativ luftfuktighet	maks. 80 <span> </span> %, ikke kondenserende	10 - 90 <span> </span> %, ikke kondenserende	10 - 90 <span> </span> %, ikke kondenserende
Merkespenning	220 -240 V ~ / 50 -60 Hz	200 -240 V ~ / 50 -60 Hz	200 -240 V ~ / 50 -60 Hz
Forbruk i hvilemodus	< 0,25 W	< 0,5 W	< 0,5 W
Strømforbruk	35 W	34 W	30 W

Dati tecnici			
	DALI DT8	DALI	ON/OFF
	EQ10127755 DRIVER SET TW 38W RJ45 WAGO WINSTA DALI DT8	EQ10127762 DRIVER SET 30W RJ45 WAGO WINSTA DALI	EQ10127779 DRIVER SET 30W RJ45 WAGO WINSTA
		EQ10127854 DRIVER-SET 30W RJ45 DALI	EQ10127786 DRIVER SET 30W RJ45
Umidità relativa	max. 80 <span> </span> %, non condensante	10 - 90 <span> </span> %, non condensante	10 - 90 <span> </span> %, non condensante
Tensione nominale	220 -240 V ~ / 50 -60 Hz	200 -240 V ~ / 50 -60 Hz	200 -240 V ~ / 50 -60 Hz
Consumo in standby	< 0,25 W	< 0,5 W	< 0,5 W
Consumo	35 W	34 W	30 W

# ESYLUX

ESYLUX GmbH | An der Strusbek 40  
22926 Ahrensburg /Germany  
info@esylux.com | www.esylux.com

MA01719601

<b>Item no.</b>	<b>Product name</b>	<b>X</b> mm	<b>Y</b> mm	<b>Z</b> mm	
EQ10127755	DRIVER SET TW 38W RJ45 WAGO WINSTA DALI DT8	215	70	31	
EQ10127762	DRIVER SET 30W RJ45 WAGO WINSTA DALI	103	68	30	
EQ10127854	DRIVER-SET 30W RJ45 DALI	103	68	30	
EQ10127779	DRIVER SET 30W RJ45 WAGO WINSTA	132	45	30	
EQ10127786	DRIVER SET 30W RJ45	132	45	30	

## ES GUÍA RÁPIDA

### ⚠ ¡PELIGRO!

### ⚠ Peligro de muerte por descarga eléctrica.

- La instalación debe realizarse solo por instaladores eléctricos o electricistas especializados de conformidad con las normativas específicas del país
- Antes del montaje/desmontaje, desconecte la tensión de alimentación

#### 1 Utilización reglamentaria

El conjunto de controladores LED se ha diseñado para las luminarias LED Satellite de ESYLUX. Está indicado para su utilización en falsos techos en interiores.

**EQ10127755 – DRIVER SET TW 38W RJ45 WAGO WINSTA DALI DT8**
Conjunto de controladores LED plug & play DALI TW
Para las luminarias LED Satellite Tunable White de ESYLUX.

- Conectado en el lado primario del controlador: un cable negro de 1 m con conector negro/azul WAGO WINSTA 770 de 5 polos
- Conectados en el lado secundario del controlador: un cable azul de 1 m (canal blanco frío) y un cable rojo de 1 m (canal blanco cálido) con conector RJ45

- Los siguientes ajustes han sido optimizados para el ESYLUX Satellite:
  - CCT (físico) más cálido = 2700 K
  - CCT (físico) más frío = 8500 K
  - CCT de encendido = 4000 K



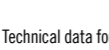
**EQ10127762 – DRIVER SET 30W RJ45 WAGO WINSTA DALI**
Conjunto de controladores LED plug & play DALI
Para las luminarias LED Satellite de ESYLUX con color de luz constante.

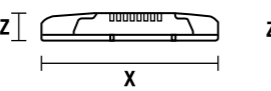
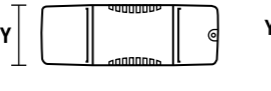
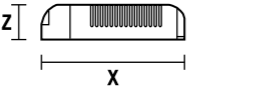
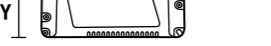
- Conectados en el lado primario del controlador: un cable blanco de 150 mm conectado a una caja de conexiones y, conectado a su vez a esta, un cable negro de 1 m con conector negro/azul WAGO WINSTA 770 de 5 polos
- Conectados en el lado secundario del controlador: un cable azul de 1 m con conector RJ45

**EQ10127854 – DRIVER SET 30 W RJ45 DALI**
Conjunto de controladores LED plug & play DALI
Para las luminarias LED Satellite de ESYLUX con color de luz constante.

- Conectado en el lado primario del controlador: un cable blanco de 150 mm con borne enchufable de 5 polos, 2,5 mm² en una caja de conexiones con descarga de tracción
- Conectado en el lado secundario del controlador: un cable azul de 1 m con conector RJ45

	<b>DALI DT8</b>	<b>DALI</b>	<b>ON/OFF</b>
	EQ10127755 DRIVER SET TW 38W RJ45 WAGO WINSTA DALI DT8	EQ10127762 DRIVER SET 30W RJ45 WAGO WINSTA DALI	EQ10127779 DRIVER SET 30W RJ45 WAGO WINSTA
		EQ10127854 DRIVER-SET 30W RJ45 DALI	EQ10127786 DRIVER SET 30W RJ45
Humedad ambiental relativa	máx. 80 <span> </span> %, no condensada	10 - 90 <span> </span> %, no condensada	10 - 90 <span> </span> %, no condensada
Tensión nominal	220-240 V ~ / 50-60 Hz	200-240 V ~ / 50-60 Hz	200-240 V ~ / 50-60 Hz
Consumo en modo de reposo	< 0,25 W	< 0,5 W	< 0,5 W
Consumo de energía	35 W	34 W	30 W

<b>IP20</b>		<b>0 °C ... +40 °C</b>
		Technical data for specific products can be found at <a href="http://www.esylux.com/products">www.esylux.com/products</a>

	<b>X</b> mm	<b>Y</b> mm	<b>Z</b> mm	
EQ10127755	215	70	31	
EQ10127762	103	68	30	
EQ10127854	103	68	30	
EQ10127779	132	45	30	
EQ10127786	132	45	30	

**EQ10127779 – DRIVER SET 30W RJ45 WAGO WINSTA**
Conjunto de controladores LED plug & play ACT./DESACT
Para las luminarias LED Satellite de ESYLUX con color de luz constante.

- Conectados en el lado primario del controlador: un cable blanco de 150 mm conectado a una caja de conexiones y, conectado a su vez a esta, un cable negro de 1 m con conector negro/azul WAGO WINSTA 770 de 3 polos
- Conectado en el lado secundario del controlador: un cable azul de 1 m con conector RJ45

**EQ10127786 – DRIVER SET 30W RJ45**
Conjunto de controladores LED ACT./DESACT
Para las luminarias LED Satellite de ESYLUX con color de luz constante.

- Conectado en el lado primario del controlador: un cable blanco de 150 mm con borne enchufable de 3 polos, 2,5 mm² en una caja de conexiones con descarga de tracción
- Conectado en el lado secundario del controlador: un cable azul de 1 m con conector RJ45

**Tipo/lugar de montaje**  
Encastre/techo

**Volumen de suministro**  
1 conjunto de controladores LED


#### 2 Conexión

La conexión de los siguientes artículos se realiza conforme a la ilustracione **(1.1)**.


EQ10127755 – DRIVER SET TW 38W RJ45 WAGO WINSTA DALI DT8
EQ10127762 – DRIVER SET 30W RJ45 WAGO WINSTA DALI
EQ10127779 – DRIVER SET 30W RJ45 WAGO WINSTA

La conexión de los siguientes artículos se realiza conforme al esquema de conexiones **(1.2)**.

EQ10127854 – DRIVER-SET 30W RJ45 DALI
EQ10127786 – DRIVER SET 30W RJ45

- L** Cable exterior de 230 V~
- N** Conductor neutro
- DA+** DALI
- DA-** DALI
-  Conductor protector

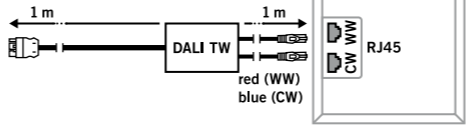
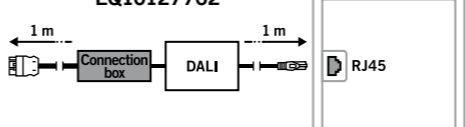
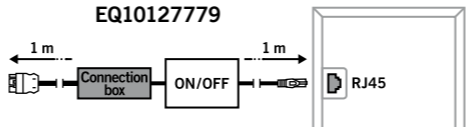
#### 3 Eliminación/garantía

-  Este equipo no debe desecharse en la basura convencional. Los propietarios de equipos usados están obligados por ley a desecharlos en contenedores especiales. Solicite información a su administración municipal o regional.

Puede encontrar la garantía de fabricante ESYLUX en Internet en [www.esylux.com](http://www.esylux.com).

Reservado el derecho a realizar cambios técnicos y estéticos.

	<b>DALI DT8</b>	<b>DALI</b>	<b>ON/OFF</b>
	EQ10127755 DRIVER SET TW 38W RJ45 WAGO WINSTA DALI DT8	EQ10127762 DRIVER SET 30W RJ45 WAGO WINSTA DALI	EQ10127779 DRIVER SET 30W RJ45 WAGO WINSTA
		EQ10127854 DRIVER-SET 30W RJ45 DALI	EQ10127786 DRIVER SET 30W RJ45
Humedad ambiental relativa	máx. 80 <span> </span> %, no condensada	10 - 90 <span> </span> %, no condensada	10 - 90 <span> </span> %, no condensada
Tensión nominal	220-240 V ~ / 50-60 Hz	200-240 V ~ / 50-60 Hz	200-240 V ~ / 50-60 Hz
Consumo en modo de reposo	< 0,25 W	< 0,5 W	< 0,5 W
Consumo de energía	35 W	34 W	30 W

<b>1.1</b>	<b>EQ10127755</b>	
	<b>EQ10127762</b>	
	<b>EQ10127779</b>	

## PT GUIA DE INÍCIO RÁPIDO

### ⚠ PERIGO!

### ⚠ Perigo de morte devido a choque eléctrico!

- A instalação deve ser efectuada apenas por técnicos de instalações eléctricas ou electricistas especializados, em conformidade com os regulamentos específicos do país
- Antes da montagem/desmontagem, cortar a tensão de rede

#### 1 Utilização correcta

O conjunto de controladores LED foi concebido para as luminárias LED Satellite da ESYLUX. O conjunto destina-se à utilização em tectos falsos em espaços interiores.

**EQ10127755 – DRIVER SET TW 38W RJ45 WAGO WINSTA DALI DT8**
Conjunto de controladores LED DALI TW Plug & Play
Para luminárias LED Satellite Tunable White da ESYLUX.

- Ligado ao controlador no lado primário: cabo preto de 1 m com conector WAGO WINSTA 770 preto/azul de 5 pólos
- Ligado ao controlador no lado secundário: cabo azul de 1 m (canal branco frio) e cabo vermelho de 1 m (canal branco quente) com conector RJ45

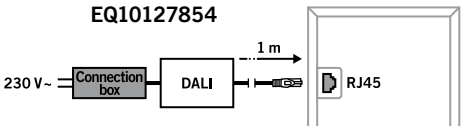
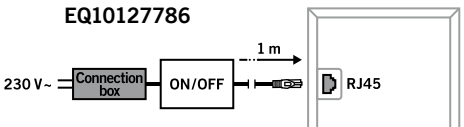
- As seguintes configurações foram optimizadas para o satélite ESYLUX Satellite:
  - CCT (físico) mais quente = 2700 K
  - CCT (físico) mais frio = 8500 K
  - CCT de ligação = 4000 K


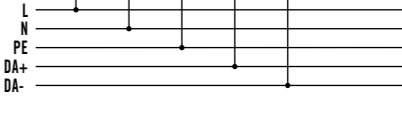
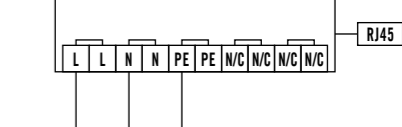
**EQ10127762 – DRIVER SET 30W RJ45 WAGO WINSTA DALI**
Conjunto de controladores LED DALI Plug & Play
Para luminárias LED Satellite da ESYLUX com cor da luz constante.

- Ligado ao controlador no lado primário: cabo branco com 150 mm numa caixa de ligação e cabo preto de 1 m com conector WAGO WINSTA 770 preto/azul de 5 pólos
- Ligado ao controlador no lado secundário: cabo azul de 1 m com conector RJ45

**EQ10127854 – DRIVER SET 30 W RJ45 DALI**
Conjunto de controladores LED DALI Plug & Play
Para luminárias LED Satellite da ESYLUX com cor da luz constante.

- Ligado ao controlador no lado primário: cabo branco de 150 mm com terminal de encaixe de 5 pólos, 2,5 mm² numa caixa de ligação com descarga de tracção
- Ligado ao controlador no lado secundário: cabo azul de 1 m com conector RJ45

<b>1.2</b>	<b>EQ10127854</b>	
	<b>EQ10127786</b>	

## RU КРАТКОЕ РУКОВОДСТВО

### ⚠ ОПАСНО!

### ⚠ Опасность для жизни в результате поражения электрическим током!

- Установка должна проводиться только электромонтерами или другими специалистами-электриками с соблюдением местных предписаний
- Перед монтажом/демонтажем необходимо отключить напряжение сети

#### 1 Использование по назначению

Комплект блока питания предназначен для использования с дополнительными светодиодными светильниками ESYLUX. Устанавливается в подвесных потолках в помещениях.

**EQ10127755 – DRIVER SET TW 38W RJ45 WAGO WINSTA DALI DT8**
Комплект блока питания DALI TW, подключаемого по технологии Plug & Play
Для дополнительных светодиодных светильников ESYLUX с цветовой температурой Tunable White.

- Со стороны источника питания к блоку питания подключены: черный кабель длиной 1 м с 5-контактным черно-синим штекером WAGO WINSTA 770
- Со стороны потребителя к блоку питания подключены: синий кабель длиной 1 м (канал холодного белого света) и красный кабель длиной 1 м (канал теплого белого света) со штекером RJ45

- Следующие настройки были оптимизированы для ESYLUX Satellite:
  - (Физическая) самая теплая CCT = 2700 K
  - (Физическая) самая холодная CCT = 8500 K
  - CCT при включении = 4000 K

**EQ10127762 – DRIVER SET 30W RJ45 WAGO WINSTA DALI**
Комплект блока питания DALI, подключаемого по технологии Plug & Play
Для дополнительных светодиодных светильников ESYLUX с фиксированной цветовой температурой.

- Со стороны источника питания к блоку питания подключены: белый кабель длиной 150 мм подключен к клеммной коробке, к ней подключен черный кабель длиной 1 м с 5-контактным черно-синим штекером WAGO WINSTA 770
- Со стороны потребителя к блоку питания подключены: синий кабель длиной 1 м со штекером RJ45

**EQ10127854 – DRIVER SET 30 W RJ45 DALI**
Комплект блока питания DALI, подключаемого по технологии Plug & Play
Для дополнительных светодиодных светильников ESYLUX с фиксированной цветовой температурой.

- Со стороны источника питания к блоку питания подключены: белый кабель длиной 150 мм с 5-контактной зажимной клеммой 2,5 мм² в клеммной коробке с зажимом для разгрузки от натяжения
- Со стороны потребителя к блоку питания подключены: синий кабель длиной 1 м со штекером RJ45

**EQ10127779 – DRIVER SET 30W RJ45 WAGO WINSTA**
Комплект блока питания ON/OFF, подключаемого по технологии Plug & Play
Для дополнительных светодиодных светильников ESYLUX с фиксированной цветовой температурой.

- Со стороны источника питания к блоку питания подключены: белый кабель длиной 150 мм подключен к клеммной коробке, к ней подключен черный кабель длиной 1 м с 3-контактным черным штекером WAGO WINSTA 770
- Со стороны потребителя к блоку питания подключены: синий кабель длиной 1 м со штекером RJ45

**EQ10127786 – DRIVER SET 30W RJ45**
Комплект блока питания ON/OFF
Для дополнительных светодиодных светильников ESYLUX с фиксированной цветовой температурой.

- Со стороны источника питания к блоку питания подключены: белый кабель длиной 150 мм с 3-контактной зажимной клеммой 2,5 мм² в клеммной коробке с зажимом для разгрузки от натяжения
- Со стороны потребителя к блоку питания подключены: синий кабель длиной 1 м со штекером RJ45

**Тип/место монтажа**  
Встроенный/потолок

**Объем поставки**  
1 комплект блока питания


#### 2 Подключение

Подключение следующих изделий осуществляется в соответствии с рисунками **(1.1)**.


EQ10127755 – DRIVER SET TW 38W RJ45 WAGO WINSTA DALI DT8
EQ10127762 – DRIVER SET 30W RJ45 WAGO WINSTA DALI
EQ10127779 – DRIVER SET 30W RJ45 WAGO WINSTA

Подключение следующих изделий осуществляется в соответствии со схемой подключения **(1.2)**.

EQ10127854 – DRIVER-SET 30W RJ45 DALI
EQ10127786 – DRIVER SET 30W RJ45

- L** Фазовый провод 230 В~
- N** Нейтральный провод
- DA+** DALI
- DA-** DALI
-  Защитный провод

#### 3 Утилизация / гарантия

-  Данное устройство запрещено утилизировать вместе с несортированным мусором. Согласно закону владельца отслуживших свой срок устройств обязаны утилизировать их надлежащим образом. Дополнительное сведения можно получить в местном городском или муниципальном управлении.

Гарантию производителя ESYLUX вы найдете в интернете на сайте [www.esylux.com](http://www.esylux.com).

Мы оставляем за собой право на внесение изменений в технические и оптические параметры.

Дата производства см. 7-значный номер на продукте.
Цифры 1-7 = ггнннвв (г = год, н = неделя, в = версия)

	<b>DALI DT8</b>	<b>DALI</b>	<b>ON/OFF</b>
	EQ10127755 DRIVER SET TW 38W RJ45 WAGO WINSTA DALI DT8	EQ10127762 DRIVER SET 30W RJ45 WAGO WINSTA DALI	EQ10127779 DRIVER SET 30W RJ45 WAGO WINSTA
		EQ10127854 DRIVER-SET 30W RJ45 DALI	EQ10127786 DRIVER SET 30W RJ45
Относительная влажность воздуха	макс. 80 <span> </span> %, без конденсации	10 - 90 <span> </span> %, без конденсации	10 - 90 <span> </span> %, без конденсации
Номинальное напряжение	220-240 В~ / 50-60 Гц	220-240 В~ / 50-60 Гц	220-240 В~ / 50-60 Гц
Потребление в режиме ожидания	< 0,25 Вт	< 0,5 Вт	< 0,5 Вт
Потребляемая мощность	35 Вт	34 Вт	30 Вт