

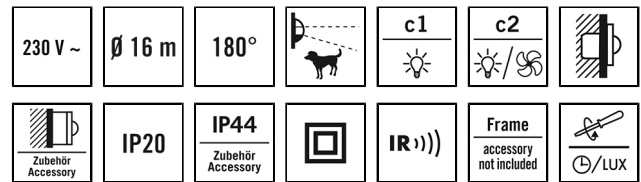
PD 180i/R

El.nr.

14 368 50

GTIN nr.

4015120410017



Produktbeskrivelse

- tilstedeværelsesdetektor med **180° detekteringsområde** for veggmontering
- Automatisk lysstyring avhengig av tilstedeværelse og dagslys
- 16 A kontaktrelé (wolfram-kontakt)

Tilbyr spesielle funksjoner som:

- enkel konfigurering, fjernstyring og dokumentasjon med ESY-pen og ESY-app



Tekniske data

GENERELT	
Apparatkategorier	Veggmontert tilstedeværelsesdetektor
Produktanvisning	Vær oppmerksom på Erklæring vernebryter i nedlastingsområdet for produktet
Bruker grensesnitt	Potensiometer, IR-fjernkontroll
Fjernstyrt	✓
Samsvar	CE-merket, EAC, RoHS, WEEE
Garanti	3 år
FASTGJØRING	
Monteringstype	Innfelt montering / apparatboks Ø 68 mm
Moneringssted	Vegg
Moneringsmål	Innbyggingsdybde: 34 mm, Ø 60 mm
Tilkoblingstype	Innstikksklemme
Tilkoblingsbart ledertverrsnitt	1.50 – 2.50 mm ²
KABINETT	
Mål	lengde 70 mm x Bredde 70 mm x Høyde/dybde 29 mm
Vekt	92 g
Material	UV-stabilisert polykarbonat
Kapslingsgrad	IP20, IP44 avhengig av deksel (bestilles separat)
Omgivelsestemperatur	0 °C...+50 °C
Relativ luftfuktighet	5 - 93 %, ikke kondenserende
Farge	opal-matt
ELEKTRISK UTFØRELSE	
Styringssystem	ON/OFF
Kapslingsklasse	II

Merkespenning	230 - 230 V ~ / 50 Hz
Innkoblingsstrøm	800 A / 200 µs
Strømforbruk	1 W

SENSORER	
Deteksjonsvinkel	180° horisontalt, 60° vertikalt
Registreringsrekkevidde diagonalt	Ø 16 m
Registreringsrekkevidde rett	Ø 6 m
Registreringsrekkevidde tilstedeværelsesområde	Ø 4 m
Detekteringsområde	opp til 101 m ²
Anbef. Monteringshøyde	1.1 m
Maks. Monteringshøyde	2.2 m
Lysmåling	Blandingslys
Lysverdi	5 – 2000 lx

KANALER (BELYSNING / HVAC)	
Antall lyskanaler	1
Antall HVAC-kanaler	1
Bryterinngang belysning	1
Bryterinngang HVAC	–
Slaveinngang	✓
Maks antall slave-detektorer	6
Modus	Halvautomatisk, Helautomatisk
Koblingsforsinkelse «mørkt til lyst»	30 s
Koblingsforsinkelse fra "lyst til mørkt":	0 s
Konstantlysregulering	–
Kanal	C1 Belysning
Funksjon	Regulering

PD 180i/R

El.nr.	GTIN nr.
14 368 50	4015120410017

Brytereffekt	230 V/50 Hz, 16 AX 2300 W/10 A (cos phi = 1) 1150 VA/5 A (cos phi = 0,5) 600 W LED
Koblingsutgang	lukker / potensialbelagt
Impulsbryterinngang	✓
Impulsfunksjon	✓
Tidsforsinket utkobling	12 s...60 min (justerbar i trinn)

Kanal	C2 HVAC
Funksjon	Regulering
Brytereffekt	100 W/460 VA
Koblingsutgang	potensialfri 230 V AC/2 A, 24 V DC/2 A
Impulsfunksjon	✓
Tidsforsinket utkobling	300 s...120 min (justerbar i trinn)

Fabrikkinnstilling

GENERELT	
Følsomhet	100 %

KANALER (BELYSNING / HVAC)	
Kanal	C1 Belysning
Kanal	C2 HVAC

Tilbehør

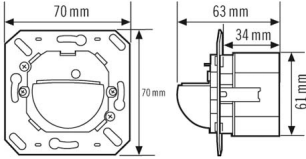
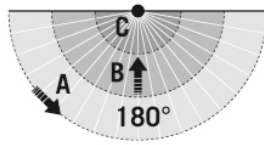
Produktnavn	Artikkelnummer	Teknisk beskrivelse	GTIN nr.
Elektrisk tilbehør			
FILTER 230 V	EP10426988	Filter for støydemping av induktiv last, som f.eks. relé, jording, lysrør og transformatorer	4015120426988
Fjernkontroll			
ESY-Pen	EP10425356	ESY-Pen og ESY-appen, en duo for alt: (1) parametrisering, (2) fjernstyring (3), lysmåling, (4) prosjektforvaltning	4015120425356
REMOTE CONTROL MDi/PDi	EM10425509	IR-fjernkontroll for tilstedeværelses- og bevegelsesdetektorer	4015120425509
Kapsling			
COVER IP20 WH	EM10055102	Deksel for veggdetektor i STANDARD-serien, IP20, hvit, tilsvarende RAL 9010	4015120055102
COVER IP20 SWH	EM10055119	Deksel for veggdetektor i STANDARD-serien, IP20, hvit, tilsvarende RAL 9016	4015120055119
COVER IP20 CWH	EM10055126	Deksel for veggdetektor i STANDARD-serien, IP20, hvit, tilsvarende RAL 1013	4015120055126
COVER IP20 AN	EM10055133	Deksel for veggdetektor i STANDARD-serien, IP20, hvit, tilsvarende RAL 7021	4015120055133
COVER IP20 SR	EM10055140	Deksel for veggdetektor i STANDARD-serien, IP20, sølv	4015120055140
COVER IP44 WH	EM10055157	Deksel for veggdetektor i STANDARD-serien, IP44, hvitt	4015120055157
COVER ELK RS/PLUS IP20 WH	EM10055270	Deksel for veggdetektor som passer til Elko RS/PLUS, IP20, hvitt	4015120055270
COVER SEL Trend IP20 WH	EM10055287	Deksel for veggdetektor som passer til Schneider Electric Trend, IP20, hvitt	4015120055287
COVER SEL EXX IP20 WH	EM10055294	Deksel for veggdetektor som passer til Schneider Electric Exxact, IP20, hvitt	4015120055294
COVER BER S1 IP20 PWH	EP10427107	Deksel for veggdetektor som passer til Berker S.1, IP20, polarhvitt	4015120427107
COVER BER S1 IP20 WH	EP10427114	Deksel for veggdetektor som passer til Berker S.1, IP20, hvitt	4015120427114
COVER BER MOD2 IP20 PWH	EP10427121	Deksel for veggdetektor som passer til Berker modul 2, IP20, polarhvitt	4015120427121
COVER BER MOD2 IP20 WH	EP10427138	Deksel for veggdetektor som passer til Berker modul 2, IP20, hvitt	4015120427138
COVER BUJ REF IP20 WH	EP10427145	Deksel for veggdetektor som passer til Busch-Jäger Reflex, IP20, hvitt	4015120427145
COVER GIR S55 IP20 WH	EP10427169	Deksel for veggdetektor som passer til Gira Standard 55, IP20, hvitt	4015120427169
COVER GIR S55 IP20 CWH	EP10427176	Deksel for veggdetektor som passer til Gira Standard 55, IP20, kremhvitt	4015120427176
Montering			
MOUNTING BOX IP44 SM WH	EM10055164	Overflatemontert boks for veggdetektor i STANDARD-serien, IP44, hvit	4015120055164

PD 180i/R

El.nr. 14 368 50
GTIN nr. 4015120410017

Tilbehør

Produktnavn	Artikkelnummer	Teknisk beskrivelse	GTIN nr.
Veggmontert tilstedeværelsesdetektor			
MD/PD 180 Slave	EM10410024	Slave-detektor for utvidelse av detekteringsområdet til en master-detektor med 180° detekteringsområde for veggmontering	4015120410024

Målskisse	Detekteringsområder	Registreringsrekkevidde						
		<table border="1"> <tr> <td>■ på tvers (A)</td> <td>Ø 16 m</td> </tr> <tr> <td>■ frontal (B)</td> <td>Ø 6 m</td> </tr> <tr> <td>■ tilstedeværelsesområde (C)</td> <td>Ø 4 m</td> </tr> </table>	■ på tvers (A)	Ø 16 m	■ frontal (B)	Ø 6 m	■ tilstedeværelsesområde (C)	Ø 4 m
■ på tvers (A)	Ø 16 m							
■ frontal (B)	Ø 6 m							
■ tilstedeværelsesområde (C)	Ø 4 m							

Koblingsskjema	Koblingsskjema
	

Standarddrift

Standarddrift med ekstra ved hjelp av lukkekontakt. Ved behov kan lyset slås på eller av manuelt med en bryter.

PD 180i/R

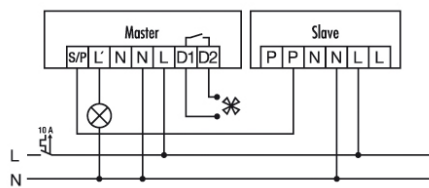
El.nr.

14 368 50

GTIN nr.

4015120410017

Koblingsskjema



Master/slave-kobling:

Masterenheten slår de tilkoblede elektriske forbrukerne av/på i samsvar med de innstilte parametrene.

Slave-enhetene brukes bare til registrering av tilstedeværelse. Den sender en impuls til master-enheten når bevegelse registreres.

Advarsel: Maks. 6 slave-enheter per master-enhet.